

# ЁМКОСТИ



ДОМ, ДАЧА  
КОТТЕДЖ



НЕФТЕХИМИЧЕСКАЯ  
ПРОМЫШЛЕННОСТЬ



СИСТЕМЫ  
ВОДООЧИСТКИ



ЖИВОТНОВОДСТВО



ПИЩЕВАЯ  
ПРОМЫШЛЕННОСТЬ



СЕЛЬСКОЕ  
ХОЗЯЙСТВО



ТРАНСПОРТИРОВКА

## ЁМКОСТИ “ЛЕПЕСТОК” 500 - 10.000 л.



**ПАСПОРТ И ГАРАНТИЙНЫЙ ТАЛОН**

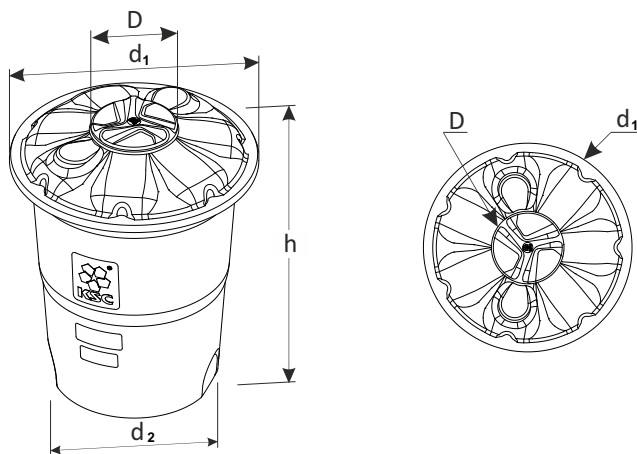
## ОПИСАНИЕ

Ёмкости предназначены для хранения жидкостей, а также накопления воды в системах автономного и резервного водоснабжения индивидуальных строений и производственных зданий, изготавливаются из высококачественного полиэтилена в соответствии с **СТ ТОО 40242405-014-2009 (ГОСТ Р50962-96)**

Все ёмкости в верхней части имеют заливные горловины, закрытые крышкой. Диаметр горловины составляет от 360 до 580 мм, что позволяет осуществлять работы внутри ёмкости по их очистке. В верхней и нижней частях ёмкости есть площадки для установки резьбовых фитингов.

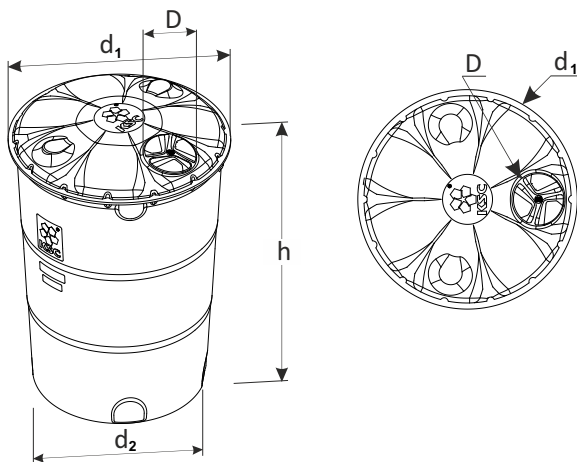
**ЁМКОСТИ ЦЕЛЬНОЛИТЫЕ И НЕ ИМЕЮТ СВАРНЫХ ШВОВ.**

## ВНЕШНИЙ ВИД И ТЕХНИЧЕСКИЕ ХАРАКТЕРИСТИКИ



### ЁМКОСТЬ “ЛЕПЕСТОК” с центральным расположением крышки

Артикул	Объём, л	Диаметр (d), мм	Диаметр (d), мм	Высота (h), мм	(D) крышки мм
KSC-L-500	500	1035	695	1300	360
KSC-L-750	750	1070	715	1710	360
KSC-L-1000	1000	1170	715	1795	360



### ЁМКОСТЬ “ЛЕПЕСТОК” с боковым расположением крышки

Артикул	Объём, л	Диаметр (d), мм	Диаметр (d), мм	Высота (h), мм	(D) крышки мм
KSC-L-2000	2000	1930	1590	1190	480
KSC-L-2000	2000	1660	1210	1690	480
KSC-L-3000	3000	2160	1770	1400	480
KSC-L-5000	5000	2400	1940	1835	580
KSC-L-7500	7500	2400	1965	2560	580
KSC-L-10000	10000	2400	1875	3440	580

Высота указана с крышкой. Допуск по габаритам  $\pm 3\%$

#### ИНСТРУКЦИЯ ПО ЭКСПЛУАТАЦИИ

- Ёмкости предназначены для хранения жидкостей, а также накопления воды в системах автономного и резервного водоснабжения индивидуальных строений и производственных зданий.
- Ёмкость должна быть оборудована вентиляцией для сообщения внутренней полости с атмосферой. Запрещается закрывать (прикрывать, герметизировать) вентиляционные отверстия.



## ВНИМАНИЕ! ТЕМПЕРАТУРНЫЕ РЕЖИМЫ

- Температура хранения ёмкостей от  $-40^{\circ}\text{C}$  до  $+50^{\circ}\text{C}$
- Температура заливаемой жидкости от  $+3^{\circ}\text{C}$  до  $+50^{\circ}\text{C}$
- Температурный диапазон эксплуатации: от  $+3^{\circ}\text{C}$  до  $+50^{\circ}\text{C}$



Во избежании местного нагрева оболочки ёмкости, запрещается установка нагревателей внутри ёмкости

- Допустимое давление в ёмкости — атмосферное + давление столба жидкости, находящейся внутри ёмкости.

## ТРЕБОВАНИЯ ПО БЕЗОПАСНОСТИ



## ВНИМАНИЕ! КАТЕГОРИЧЕСКИ ЗАПРЕЩАЕТСЯ!

- производить разгрузочно-погрузочные работы с заполненными ёмкостями;
- хранение в ёмкостях опасных или других жидкостей с плотностью более  $1,0 \text{ г/см}^3$ ;
- эксплуатация ёмкостей при температуре окружающей среды ниже  $+3^{\circ}\text{C}$ .



В случае повреждения ёмкости или при наличии течи, следует немедленно прекратить эксплуатацию ёмкости.



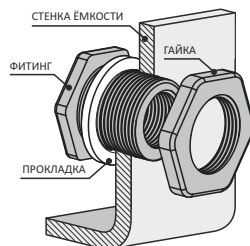
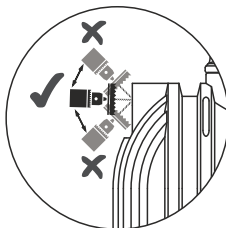
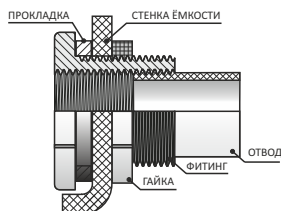
Перед началом эксплуатации рекомендуется проверить герметичность мест подсоединений к ёмкостям для наливки в них воды.

## УСТАНОВКА ФИТИНГА

Для установки фитингов вверху и внизу ёмкости имеются специальные плоские площадки. Все фитинги имеют внешнюю и внутреннюю резьбу. Фитинг вставляется изнутри в предварительно просверленное отверстие и плотно затягивается снаружи.



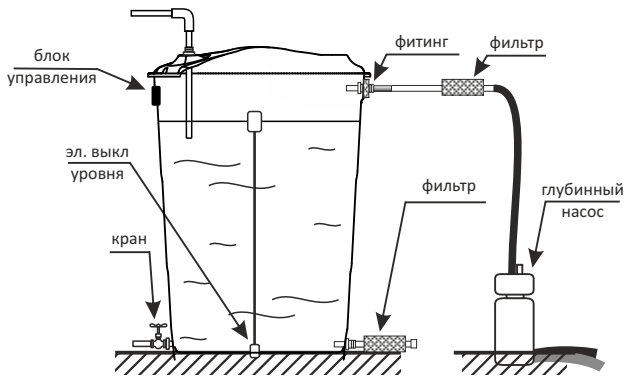
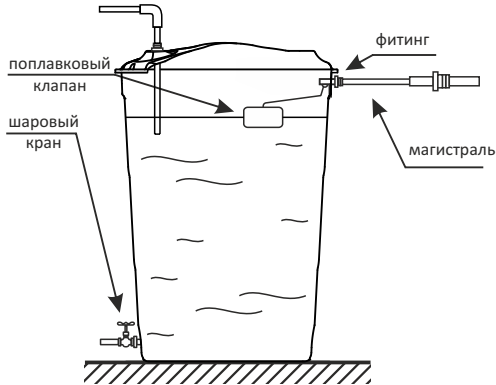
Отверстие для фитинга должно быть строго перпендикулярно стенке ёмкости.



- При заполнении ёмкости от трубопровода или с помощью эл. насоса в ней должна быть предусмотрена переливная труба. Переливная труба выводится сбоку на **80 - 100 мм** ниже верхней поверхности ёмкости и подключается к канализации или выводится на улицу.

## СХЕМА ОБВЯЗКИ ЁМКОСТЕЙ

- Если ёмкости используются для хранения резервного запаса питьевой воды, то необходимо следить за её состоянием и каждые шесть месяцев полностью менять объём.

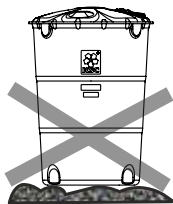


- По желанию клиента ёмкость может быть снабжена поплавком, который механически контролирует уровень наполнения воды в ёмкости, в случае, когда у Вас нет возможности лично контролировать этот процесс;
- При использовании глубинных, мощных насосов рекомендуется применять электронную систему контроля уровня (устанавливается контрольный шнур с датчиками нижнего и верхнего уровня воды, шнур соединяется с подающим воду устройством).

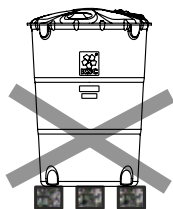


Насосы и любые другие устройства и приспособления, а также запорная арматура не должны оказывать вибрационную или любую другую нагрузку на место соединения фитинга/ёмкости.

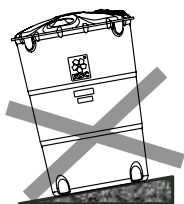
**ПРИ МОНТАЖЕ И ЭКСПЛУАТАЦИИ НЕ ДОПУСКАЙТЕ СЛЕДУЮЩИХ ОШИБОК:**



Нельзя устанавливать ёмкость на неровную поверхность. Необходима предварительная подготовка.

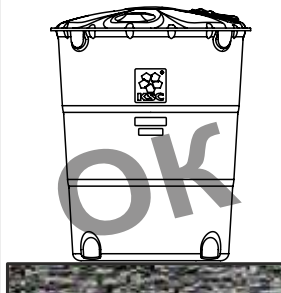


Неровные деревянные шпалы не подходят для установки на них ёмкости.



Нельзя устанавливать на наклонную поверхность.

**ПРАВИЛЬНАЯ УСТАНОВКА**



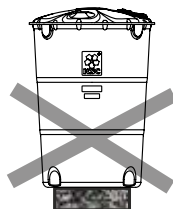
Ёмкость должна устанавливаться на ровной горизонтальной (поверхности) площадке, не имеющей никаких выступающих элементов или посторонних предметов.

Площадка для установки ёмкости должна быть тщательно подготовлена (произведена вибротрамбовка или устроено бетонное основание).

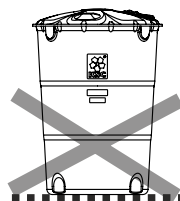
**ВНИМАНИЕ**



Площадка должна выдерживать массу заполненной ёмкости. Крепление ёмкости к основанию не требуется.



Нельзя устанавливать ёмкость на поверхность с размерами меньше чем у ёмкости. Дно должно опираться на основание по всей площади.



Рифлёный металл с частотой более 5 см не может являться основой для установки ёмкости.



Нельзя сбрасывать или ронять ёмкость при разгрузочно-погрузочных работах.

## МАРКИРОВКА

В процессе изготовления ёмкости на ней маркируется:

- ГОСТ, артикул и групповой код ёмкости;
- Наименование изготовителя;

## ГАРАНТИЯ

- Гарантийный срок службы - **1 год** с даты продажи, но не более **1,5 лет** с даты изготовления. Гарантия распространяется на недостатки изделия, вызванные дефектом производства.

### ГАРАНТИЯ НЕ РАСПРОСТРАНЯЕТСЯ ПРИ СЛЕДУЮЩИХ УСЛОВИЯХ:

- использование с нарушением требований руководства по эксплуатации, либо небрежным обращением;
- механическое повреждение изделия в результате удара или падения, либо применения чрезмерной силы;
- разрушение ёмкостей при создании внутри ёмкости избыточного давления или разряжения;
- не предусмотренное в руководстве по эксплуатации вмешательство в конструкцию изделия;
- действие или бездействие, повлекшее за собой деформацию или повреждение ёмкости;
- использование некачественных принадлежностей и насадок;
- воздействие высоких или низких температур и хранение несогласованных жидкостей;
- использование не по назначению (в качестве тары для транспортировки, **(кроме специально предназначенных)** в качестве ёмкостей, работающих под давлением и т.д.);
- действия непреодолимой силы (несчастный случай, пожар, наводнение, неисправность электрической сети, удар молнии и др.).

Артикул ёмкости \_\_\_\_\_

Продавец \_\_\_\_\_

Покупатель \_\_\_\_\_

Дата продажи « \_\_\_\_ » \_\_\_\_\_ 20 \_\_\_\_ г.

**М.П**

*Возможные отклонения в схемах, изображениях и их цветопередаче обусловлены техникой печати. Если потребитель не пользуется условными обозначениями и последовательностью схем, инструкций данного паспорта и гарантийного талона, то последние не могут служить основанием для предъявления каких-либо прав. Поставщик и/или изготовитель не несут перед дилером, и/или потребителем и/или третьими лицами ответственности за какие-либо случайные, косвенные или вытекающие как следствие убытки, связанные с продажей, перепродажей, эксплуатацией, применением или неправильным применением данного изделия. Пользователи должны независимо оценить пригодность изделия к работе. Изготовитель оставляет за собой право, без извещения Поставщика, Дилера, Продавца, Покупателя и/или Потребителя делать изменения в материалах или производстве, конструкции и форме, которые не влияют на соответствие с применяемыми техническими спецификациями. По всем вопросам, а также за новейшей официальной информацией по данному изделию просим обращаться к представителям изготовителя. Продукция, в отношении которой выставляется претензия по ее несоответствию заявленным характеристикам или наличию в ней дефектов, должна быть предоставлена для инспекции официальному представителю изготовителя.*

